



FF Mittelwandverbinder

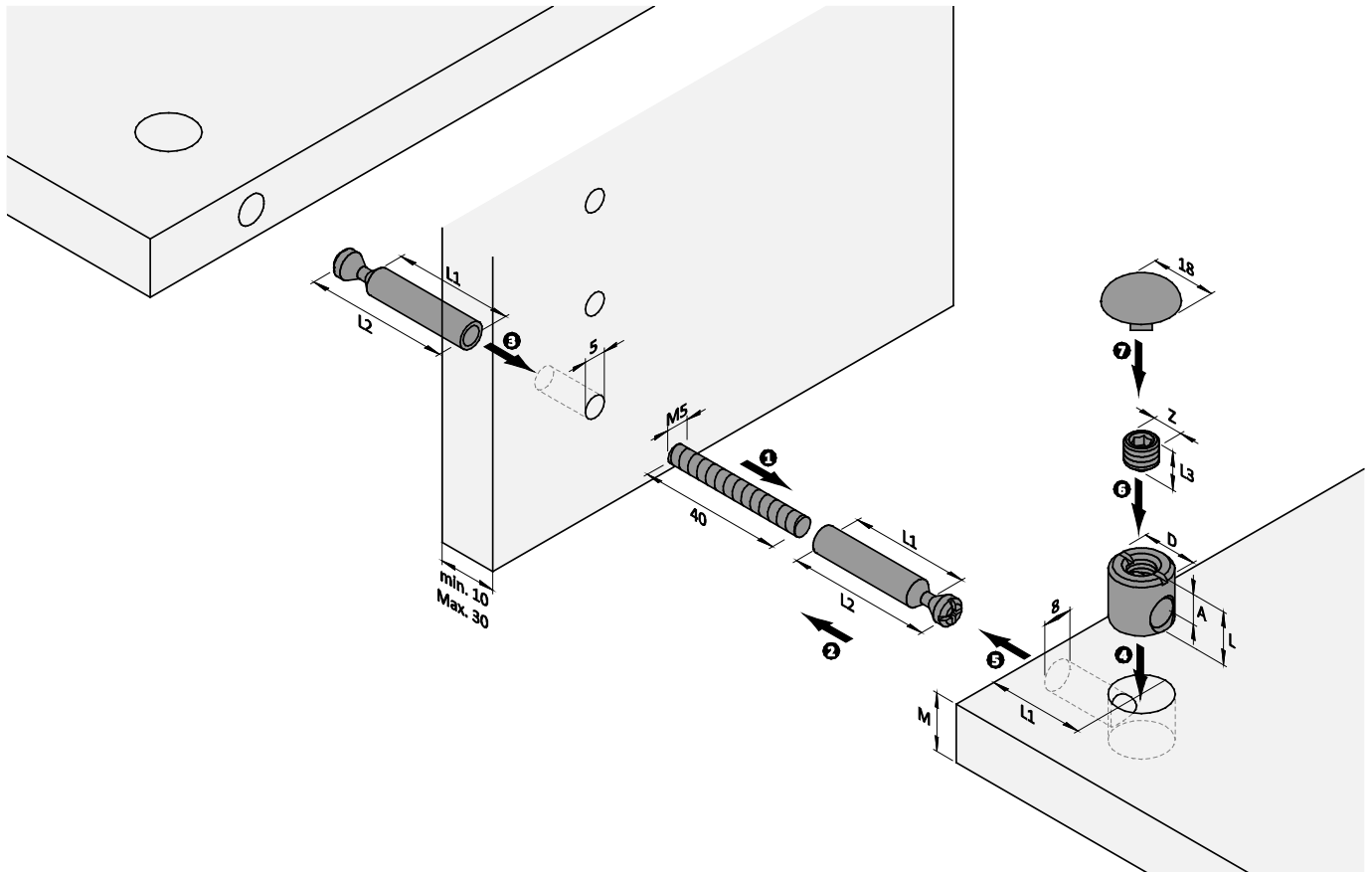
Bestehend aus:

- FF Gehäuse $\varnothing 15$ mm
- FF Gewindestift mit ISK
- FF Doppeldübel $\varnothing 7$ mm
- FF-PV Gewindestift M5x 40 mm, ISK (Innensechskant)
- Abdeckkappe (optional)

FF Connector for Middle Wall

Consisting of:

- FF Housing $\varnothing 15$ mm
- FF Grub Screw ISK (hexagon)
- FF Double Dowel $\varnothing 7$ mm
- FF-PV Grub Screw M5x 40 mm, ISK (hexagon)
- Cover Cap (optional)



Gehäuse / Housing $\varnothing 15$ mm					
Artikel-Nr. order-no.	Material M	L	A	D	VE PU
D02004	15-16	11,0	8,0	15	100
D02005	18-19	13,5	9,0	15	100
D02006	20-21	14,5	10,0	15	100
D02007	23	16,0	11,5	15	100
D02008	29	19,0	14,5	15	100

Gew.-Stift / Grub Screw M8			
Artikel-Nr. order-no.	L3	ISK Z	VE PU
D02010	6,0	4,0	100
D02011	7,5	4,0	100
D02012	9,0	4,0	100
D02013	11,0	4,0	100
D02014	13,0	4,0	100

Doppeldübel / Double Dowel $\varnothing 7$ mm				
Artikel-Nr. order-no.	L1	L2	d	VE PU
D02025	34	41	7,0	200
Gew.-Stift / Grub Screw M5x 40 mm				
D02026	-	-	5,0	100

Abdeckkappe / Cover Cap			
Artikel-Nr. order-no.	Abm. spec.	Farbe colour	VE PU
D02030	$\varnothing 18 \times 1,5$	weiß/white	100
D02031	$\varnothing 18 \times 1,5$	schwarz/black	100

Hinweis / Please note

→: Gehäuse mit diesem Gewindestift kombinieren / →: Combine Housing with this Grub Screw
M: Materialstärke; Alle Abmessungen in mm / **M:** Board thickness; All dimensions in mm